

Охлаждающие устройства с расширенным температурным диапазоном

DTS 3265 HT (NEMA 3R/4)
DTS 3165 HT (NEMA 3R/4)
DTS 3061 HT (NEMA 3R/4)



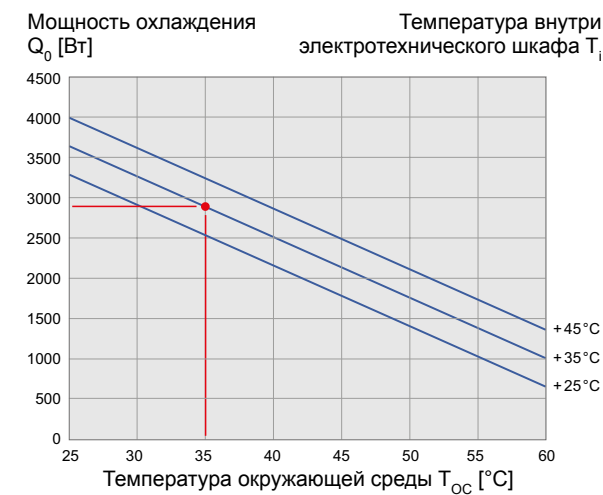
- подходит для применения вне помещений
- работа при экстремально высоких температурах (до + 60°C)
- уплотнение корпуса со степенью защиты 3R/4, сертифицировано UL и NEMA
- высокая степень защиты IP 56, не требует технического обслуживания
- конденсатор с расстоянием между ламелями в 3 мм эффективно защищен от забивания при использовании в сильно загрязненной атмосфере
- большое расстояние между впускным и выпускным вентиляторами и, соответственно, максимальная циркуляция воздуха предотвращают появление точек локального перегрева
- встроенная система испарения конденсата

Данные	DTS 3265 HT	DTS 3165 HT	DTS 3061 HT	Единица	
Заказной номер	13393841001	13393641001	13392341005		
Номинальное напряжение ± 10 %	AC 50 / 60			Гц	
	230			В	
Мощность охлаждения согласно EN 14511	L35/L35	2.800	1.600	680	Вт
	L40/L60	1.250	750	280	
Потребление мощности	L35/L35	1.360	860	360	
Потребление тока	L35/L35	7,0	7,8	1,9	А
Пусковой ток	L35/L35	38,0	26,0	6,5	А
Свободная подача воздуха	внутренний	1.200	1.200	325	м³/ч
	внешний	1.200	580	150	
Предохранитель Т	15	10	10	А	
Вид соединения	клемная колодка пружинного типа (штекер в комплекте)				
Уровень звука согласно EN ISO 3741	< 73	< 70	< 64	дБ (А)	
Вес (без упаковки)	68	49	23	кг	
Температура окружающей среды	0 ... + 60 / + 52 ... + 140			°C / °F	
Диапазон установок (регулируемый)	+ 25 ... + 45 / + 77 ... + 113; заводская установка + 35 / + 95				
Хладагент	R134a	1.200	900	400	гр
Рабочий цикл	100			%	
Выделение конденсата	встроенная система испарения конденсата с защитой от переполнения				
Степень защиты согласно NEMA	3R/4	для оборудования в шкафу, при эксплуатации согласно предписанию			
	1	для внешнего контура, при эксплуатации согласно предписанию			
Конструкция	корпус	оцинкованная сталь			
	кожух	оцинковка / электростатическое порошковое покрытие (200 °C)			
Цвет (кожух)	RAL 7035, другие цвета по запросу				
Аксессуары	Штук	Заказной номер		Информация на стр.	
Емкость для сбора конденсата	1	18314000100		84	

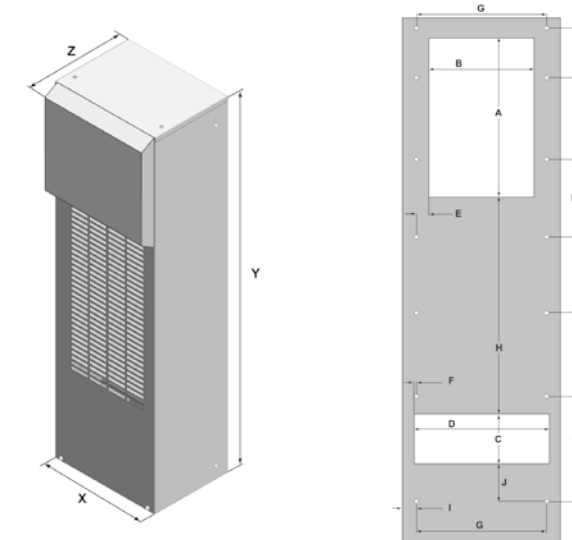
Допуск см. страницу 33.
 Документация идет в комплекте с устройством. Также информацию можно найти на сайте www.pfannenberglu

Кривые мощности охлаждения

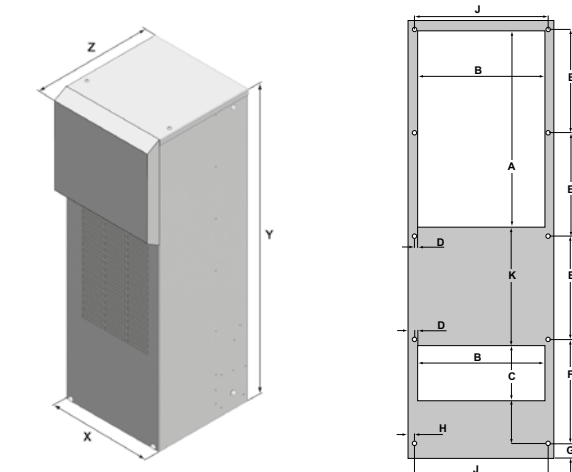
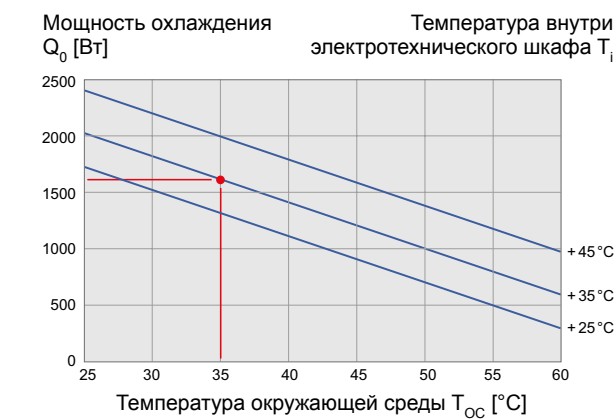
DTS 3265 HT



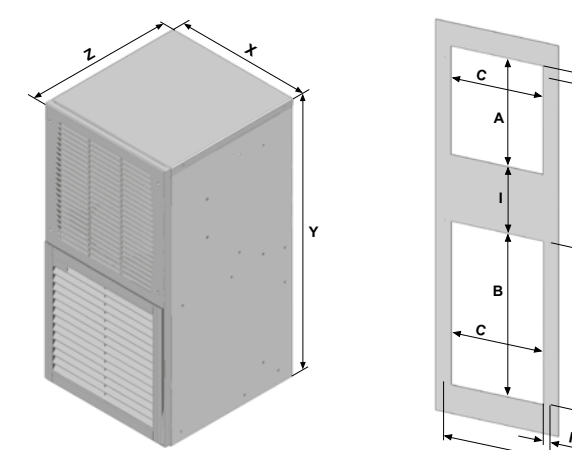
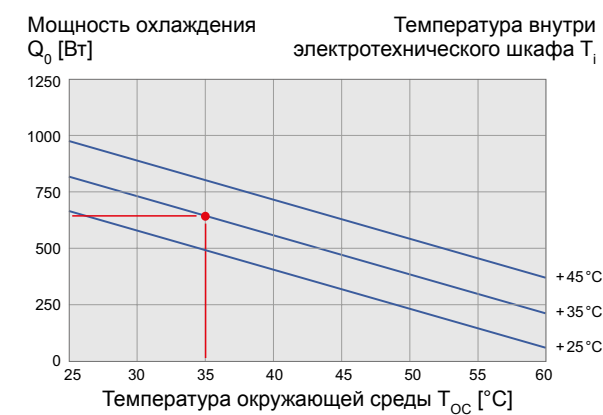
Габаритные размеры



DTS 3165 HT



DTS 3061 HT



DTS 3265 HT	X	Y	Z	A	B	C	D	E	F	G	H	I	J	K	L	M	N	O	P	Q
мм	406	1347	367	427	280	135	348	25	9	330	537	35	92	126	209	198	192	214	114	267
Монтажные отверстия Ø 8 мм																				
DTS 3165 HT	X	Y	Z	A	B	C	D	E	F	G	H	I	J	K						
мм	311	914	367	430	264	118	8	216	216	32	13	80	279	228						
Монтажные отверстия Ø 10 мм																				
DTS 3061 HT	X	Y	Z	A	B	C	D	E	F	G	H	I								
мм	256	512	274	152,4	230,3	209,6	26,1	203,2	225,6	238,1	14,3	76,1								
Монтажные отверстия Ø 7,9 мм																				