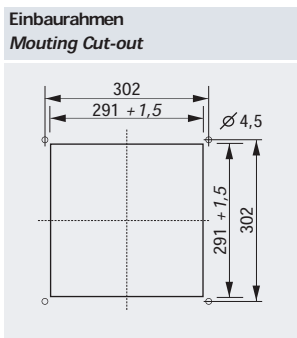
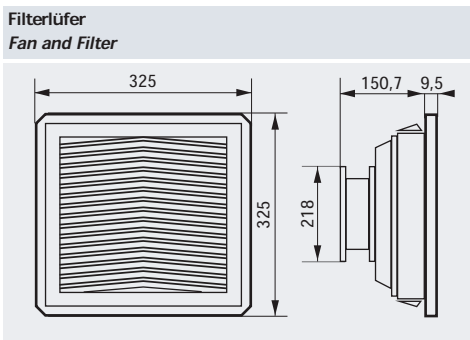
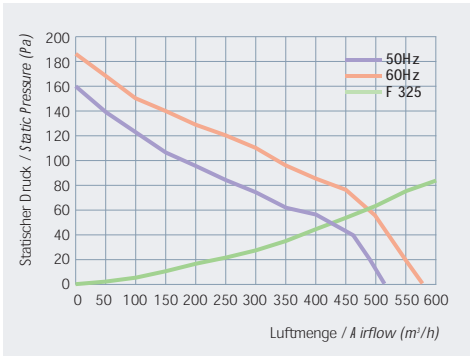


Die Filterlüfter Serie FL 325/220 The FL Filter Fan Series 325/220



| Typ Type | FL 325/220-230 | FL 325/220-115 |
|--|---|-----------------------------|
| Betriebsspannung Operating Voltage | (V) 230 AC | 115 AC |
| Spannungsfrequenz Supply Frequency | (Hz) 50 / 60 | 50 / 60 |
| Leistung Power | (W) 73 / 87 | 60 / 74 |
| Stromaufnahme Rated Current | (A) 0,318 / 0,381 | 0,53 / 0,65 |
| Luftmenge (freiblasend) Air Flow (Free Blowing) | (m³/h) 520 / 580 | 520 / 580 |
| Statischer Druck Static Pressure | (Pa) 160 / 186 | 160 / 186 |
| Betriebstemperatur Operating Temperature Range | (°C) | - 10 bis +55 - 10 to +55 |
| Schalldruckpegel Noise Level | dB(A) 60 / 62 | 60 / 62 |
| Lebensdauer Lüfter (L10) bei 25°C Fan Lifetime (L 10) at 25°C | (h) 65.000 | 65.000 |
| Gewicht Weight | (kg) 3,1 | 3,1 |
| Schutzart (EN60529) Ingress Protection (EN60529) | IP54 (IP55 auf Anfrage) IP54 (IP55 on request) | |
| Schutzklasse Electrical Protection Class | I | |
| Zubehör: Austrittsfilter Accessory: Exit Filter | | F 325 |



In Vorbereitung / Pending

DBK David + Baader GmbH

Industrial Heating

Nordring 26
76761 Rülzheim

Phone: + 49 (0) 7272 7704 - 0
Fax: + 49 (0) 7272 7704 - 1249

info@dbk-group.de
www.dbk-group.de