

НАГРЕВАТЕЛЬ С ВЕНТИЛЯТОРОМ

CS 032 / CSF 032 | 1.000 Вт



CS 032



CSF 032

- > Компактный плоский корпус
- > Большая мощность
- > Двойная изоляция
- > С или без термостата
- > Быстрое подключение

Высокоэффективный нагреватель с вентилятором предотвращает образование конденсата и замерзания, обеспечивает равномерное распределение температуры воздуха внутри электротехнического шкафа с электрическими и электронными компонентами. Пластмассовый корпус обеспечивает двойную изоляцию и служит в качестве защиты от касания горячей поверхности. Два винта на передней панели обеспечивают удобное подключение внешнего термостата. Имеется также в наличии нагреватель с вентилятором встроенным термостатом (серия CSF 032). CS 032 был разработан для крепления на стене шкафа. По заказу возможна поставка нагревателя с вентилятором для крепления на днище шкафа.



ТЕХНИЧЕСКИЕ ДАННЫЕ

Нагревательный элемент	позистор (PTC) – саморегулирующийся, ограничивающий температуру
Температура поверхности	макс. +80 °C (+176 °F), кроме верхней защитной решетки при +20 °C (+68 °F) температуры окружающей среды.
Температурное защитное выключение	для защиты от перегрева при отказе вентилятора, автоматический повторный запуск.
Осевой вентилятор на шарикоподшипниках	воздушный поток 63 м³/ч, срок службы 70.000 ч при +25 °C (+77 °F)
Подключение	разъем – вилка в соответствии с IEC320 C18
Предохранитель	10 А с временной задержкой срабатывания (Т) встроенный в соединитель – заменяемый
Корпус	пластмасса UL94 V-0, черная
Крепление	зажим для DIN шины 35 мм согласно EN 60715 или винтовое крепление (M5), макс. закручивающий момент 2 Нм
Монтажное положение	воздушный поток направлен вверх
Габариты	152,5 x 88 x 66 мм
Вес	прибл. 0,5 кг
Температура эксплуатации/хранения	от -40 до +60 °C (от -40 до +140 °F) / от -40 до +70 °C (от -40 до +158 °F)
Влажность при эксплуатации/хранении	макс. 90 % RH (без образования конденсата)
Степень защиты/класс защиты	IP20 / II (с двойной изоляцией)
Допуски	VDE + UL File No. E234324

Важное примечание: соединители и кабели для электрического соединения не включены в поставку. Соединительные кабели могут быть заказаны отдельно, смотри аксессуары.

НАГРЕВАТЕЛЬ С ВЕНТИЛЯТОРОМ (БЕЗ ТЕРМОСТАТА) CS 032

Арт. № крепление зажимами	Арт. № крепление винтами	Рабочее напряжение	Мощность нагрева ¹	Макс. пусковой ток
03209.0-00	03209.0-01	АС 220-240 В, 50/60 Гц	1.000 Вт	12 А
03209.9-00	03209.9-01	АС 100-120 В, 50/60 Гц	1.000 Вт	18 А

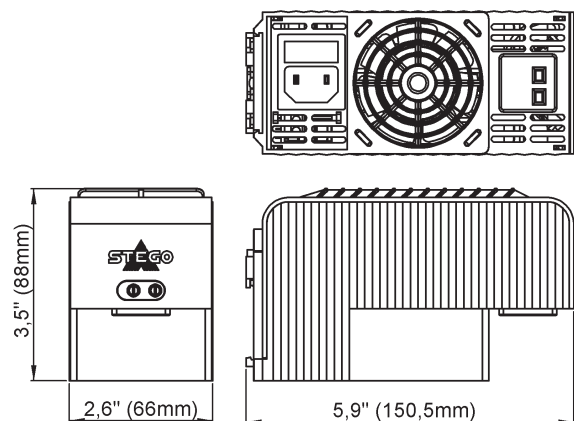
НАГРЕВАТЕЛЬ С ВЕНТИЛЯТОРОМ (С ТЕРМОСТАТОМ) CSF 032

Арт. № крепление зажимами	Арт. № крепление винтами	Рабочее напряжение	Мощность нагрева ¹	Макс. пусковой ток	Температура выключения ²	Температура включения ²
03201.0-00	03201.0-01	АС 220-240 В, 50/60 Гц	1.000 Вт	12 А	+25 °C (+77 °F)	+15 °C (+59 °F)
03202.0-00	03202.0-01	АС 220-240 В, 50/60 Гц	1.000 Вт	12 А	+15 °C (+59 °F)	+5 °C (+41 °F)
03201.9-00	03201.9-01	АС 100-120 В, 50/60 Гц	1.000 Вт	18 А	+25 °C (+77 °F)	+15 °C (+59 °F)
03202.9-00	03202.9-01	АС 100-120 В, 50/60 Гц	1.000 Вт	18 А	+15 °C (+59 °F)	+5 °C (+41 °F)

¹ При температуре окружающей среды +25 °C (+77 °F)

² погрешность ±5 К

ТЕХНИЧЕСКИЙ РИСУНОК



Вид: обратная сторона

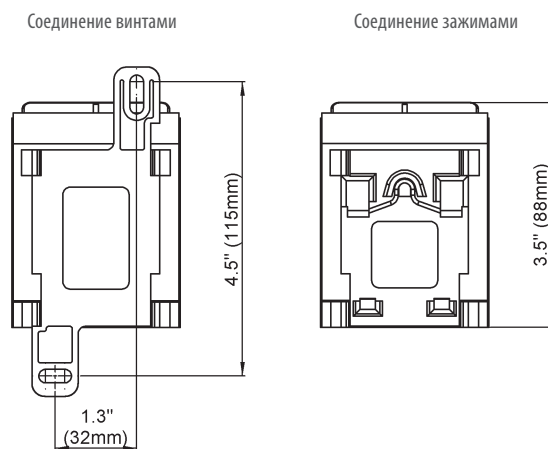
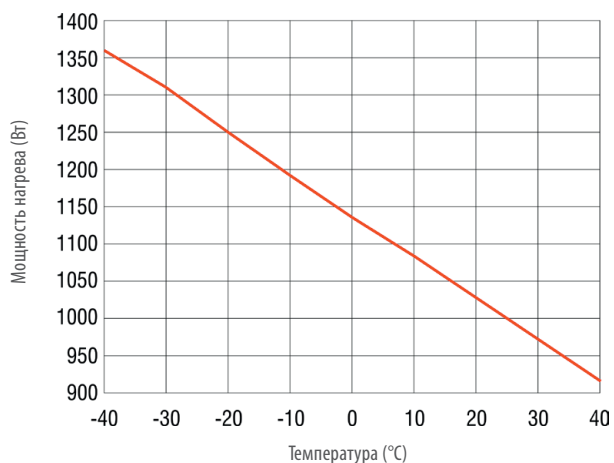
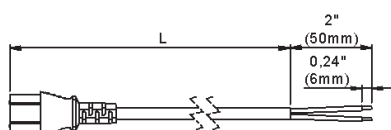


Диаграмма мощность нагрева/Температура окружающей среды



АКСЕССУАРЫ

Соединительный кабель с вилкой-розеткой в соответствии с IEC320 C17



Арт. №	Длина (L)
244379	1,0 м
244380	2,0 м

Специальный зажим



Фото: Встроенный специальный зажим арт. №237009

Арт. №	Примечание
237009	Применим для для вилки-розетки для подсоединения кабеля 244379 и 244380