

Термоэлектрический охладитель



Комплекующие для контроля микроклимата Страница 473 ПО Therm Страница 523

Степень защиты:

- Внешний контур IP 34 согласно EN 60 529
- Внутренний контур IP 54 согласно EN 60 529

Комплект поставки:

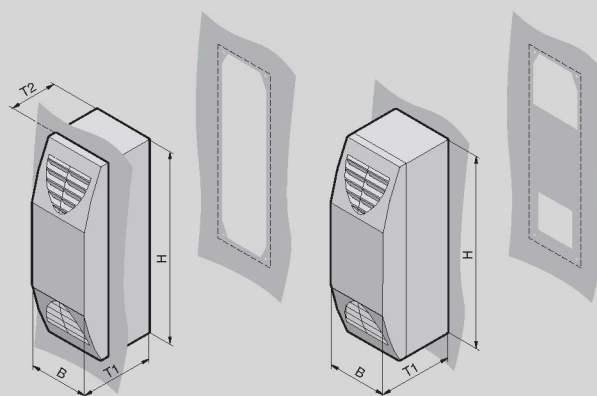
- Термоэлектрический холодильный агрегат
- Готовый к подключению блок
- Монтажные комплектующие
- ПО для установки параметров

Детальные чертежи:

Можно найти в Интернете.

Диаграммы характеристик:

Можно найти в Интернете.



Полезная мощность охлаждения 100/мощность обогрева 100 Вт

Арт. № SK	3201.200		3201.300	Стр.
Размеры мм	Ш (B) В (H) Г (T1)	125 400 155		
Монтажная глубина мм	Г (T2)	100		
Номинальное рабочее напряжение Вольт, Гц		100 – 230 В, 50/60	24 В DC	
Пусковой ток		4,6 А	4,5 А	
Номинальный ток		0,7 А	4,5 А	
Коэффициент мощности охлаждения	L 35 L 35	1,0	1,2	
Полезная мощность охлаждения \dot{Q}_k согласно DIN 3168	L 35 L 35	100 Вт	100 Вт	
Мощность обогрева		100 Вт	100 Вт	
Встроенный блок питания		■	–	
Цвет кожуха/прибора		RAL 7024/анодированный алюминий		
Вес		3,0 кг	2,4 кг	
Диапазон рабочих температур		от –30°C до +55°C	от –30°C до +60°C	
Мощность свободного потока		50 м³/ч		
Тип подключения		Вставной блок клемм подключения		
Входной предохранитель Т		4 А	10 А	
Комплекующие	Кол-во			
Блок питания с автоматическим диапазоном 240 В	1 шт.	–	3201.040	484
Сменная фильтрующая прокладка	1 шт.	3201.050	3201.050	483
Цифровой индикатор/регулятор температуры	1 шт.	3114.200	3114.200	475
Адаптер Master-Slave	1 шт.	3201.070	3201.070	477
Шланг для конденсата, длина 5 м	1 шт.	3301.606	3301.606	485

Возможны технические изменения. Другие напряжения возможны по запросу.